

PLASSON Trinkwasserbrunnen

Zur Bereitstellung von Trinkwasser an öffentlichen Orten



 **PLASSON**[®]

Mensch · Produkt · Service

„Die der Allgemeinheit dienende Wasserversorgung (öffentliche Wasserversorgung) ist eine Aufgabe der Daseinsvorsorge. Hierzu gehört auch, dass Trinkwasser aus dem Leitungsnetz durch [...] Außenanlagen bereitgestellt wird, soweit dies technisch durchführbar und unter Berücksichtigung des Bedarfs und der örtlichen Gegebenheiten, wie Klima und Geografie, verhältnismäßig ist.“

(Wasserhaushaltsgesetz vom 12. Januar 2023)

- Frisches Trinkwasser überall und jederzeit verfügbar
- Hohe Betriebssicherheit und Hygiene
- Öffentliche Zugänglichkeit für Bürger, Kinder, Sportler, Touristen
- Nachhaltige Lösung (weniger Müll durch Flaschen, Dosen etc.)
- Individuelle Gravur des Brunnens auf Kundenwunsch
- Hohe Manipulationssicherheit



Als Antwort auf das Wasserhaushaltsgesetz wurde der PLASSON Trinkwasserbrunnen in enger Zusammenarbeit mit führenden Wasserversorgungsunternehmen entwickelt. Selbstverständlich wurden bei diesem Produkt alle Vorgaben gemäß „Merkblatt DVGW W274 M - Planung, Bau und Betrieb sowie Eigenkontrolle von öffentlichen Trinkwasserbrunnen“ berücksichtigt. Das moderne und zeitlose Design des Trinkwasserbrunnens passt in jedes Umfeld (Fußgängerzonen, Schulen, Sportplätze, Parks).

1. Überflureinheit

- Hochwertiges Edelstahlgehäuse zum Schutz vor äußeren Einflüssen und für eine leichte Reinigung
- Definierte Trinkwassermenge durch Drucktaster (kein Dauerläufer)
- Sichere und stabile Befestigungsmöglichkeit
- Revisionsklappe für einfache Instandhaltung
- Gerinne und Ablauf in geschliffenem Edelstahl
- Verdeckte Ablaufführung im Fußbereich
- Möglichkeit individueller Zusatzgravuren
- Gelaserte Trinkwasserkennzeichnung



2. Komponenten der Überflureinheit

- Geräteträger zur Aufnahme aller Komponenten
- Alle trinkwasserberührenden Komponenten erfüllen die Anforderungen der Trinkwasserversorgung
- Hygienisches und innovatives Spülkonzept
- Einfache Steuerungsmöglichkeiten
- Saisonaler Betrieb ohne Fremdstrom
- Integrierter Kühllüfter + Wassertemperaturführung
- Ergonomischer Wasseraustritt (Wassermenge und Strahlweite vom Betreiber einstellbar)
- Aktivierbarer Winterbetriebsmodus mit Entleerung aller Komponenten bei abgesperrter Unterflureinheit
- Druckminderer zur Anpassung an den regionalen Leitungsdruck
- Wasserzähler Q₃ 2,5 (MID)



Manometer



Wasserzähler



Druckminderer



3. Unterflureinheit

- Flexibler Einbau im Netz durch teleskopierbare Unterflureinheit (Rohrdeckung 0,80 – 1,18 m)
- Auf die Überflureinheit abgestimmtes Ablauf- und Drainagekonzept (z.B. Ableitung in Entwässerungskanal, Zuleitung in Grünanlage, Rigole bzw. durch Versickerung)
- Einfache Anbindung an das Versorgungsnetz (Muffe Rp 1“)
- Absperrarmaturen mit automatischer Entleerung der Steigleitung
- Teleskopierbares Betätigungsgestänge aus Edelstahl
- Geschützte Armaturen und Steigleitung in PE-Gehäuse



Als marktführendes Unternehmen mit jahrzehntelanger Erfahrung im Bereich der Wasserversorgung steht PLASSON für ständige Innovation und herausragende Produkt- und Servicequalität.

4. Highlights PLASSON Trinkwasserbrunnen

Praxisgerechte Konstruktion:

- Wasser-hydraulisch ausfahrbare Wasserspende-Düseneinheit (bei Betätigung des Drucktasters fährt die Abdeckung der Wasserspende-Düseneinheit bei austretendem Wasser hydraulisch aus und gibt das Trinkwasser zur Abgabe frei. Nach der Trinkwasserabgabe senkt sich die Abdeckung automatisch ab, so dass die Austrittsdüse optimal vor Verunreinigungen und Beschädigungen geschützt wird.)

Innovatives Spülkonzept für optimale Hygienebedingungen und ein Höchstmaß an Sicherheit:

- Separat gesteuerte verdeckte Intervallspülung (Intervall/Menge und Dauer frei einstellbar) und steuerbarer Entnahme, ebenfalls frei einstellbar, mit Zwangsspülung vor jeder Wasserausgabe
- Gezielte Ableitung der Wassermenge zwischen Ventil und Austrittsdüse (diese Wassermenge ist nicht zur Entnahme verfügbar) bei jeder Wasserabgabe
- Möglichkeit der integrierten Wassertemperaturüberwachung mit Sicherheitsabschalttechnik bei Temperaturüberschreitung (Anforderungen aus dem DVGW Merkblatt W 274 M werden zuverlässig eingehalten)
- Durch eine integrierte Kühlung mittels Lüfter + Bedarfsspülung mit Überwachung (Sensorik) wird die voreingestellte Wasserabgabetemperatur kontrolliert.

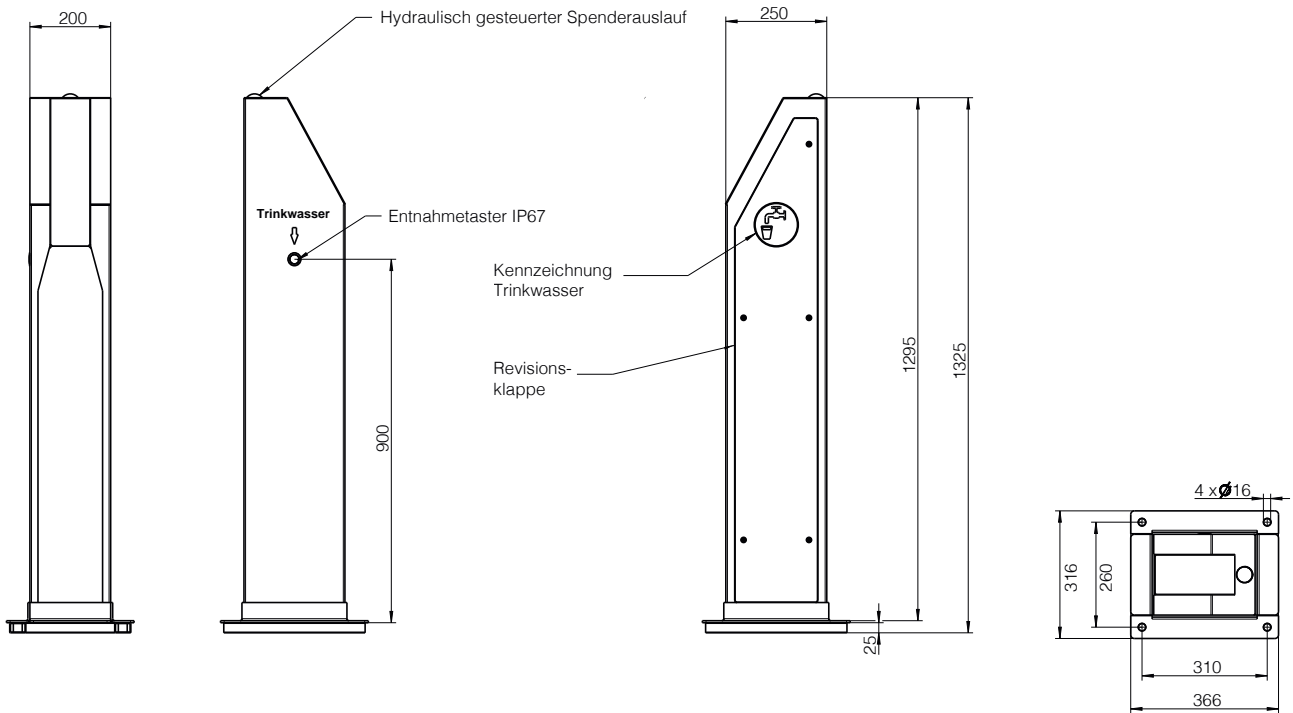
Intelligente Brunnensteuerung:

- Die eigens entwickelte Trinkwasserbrunnensteuerung wird mittels 12 V Akku betrieben, der zusätzlich durch eine integrierte PV-Anlage unterstützt wird, bei der das Solarpanel auf der Rückseite des Brunnens eingelassen ist und einen netzunabhängigen Betrieb gewährleistet. Alternativ kann der Brunnen auch mit Netzanschluss betrieben werden.
- Individuelle Parametereinstellungen (z.B. Spülintervall, Wasserabgabedauer) können über die Brunnensteuerung mittels App, einfach und individuell vorgenommen werden.
- Protokollierung, z. B. Anzahl der Entnahmebetätigungen

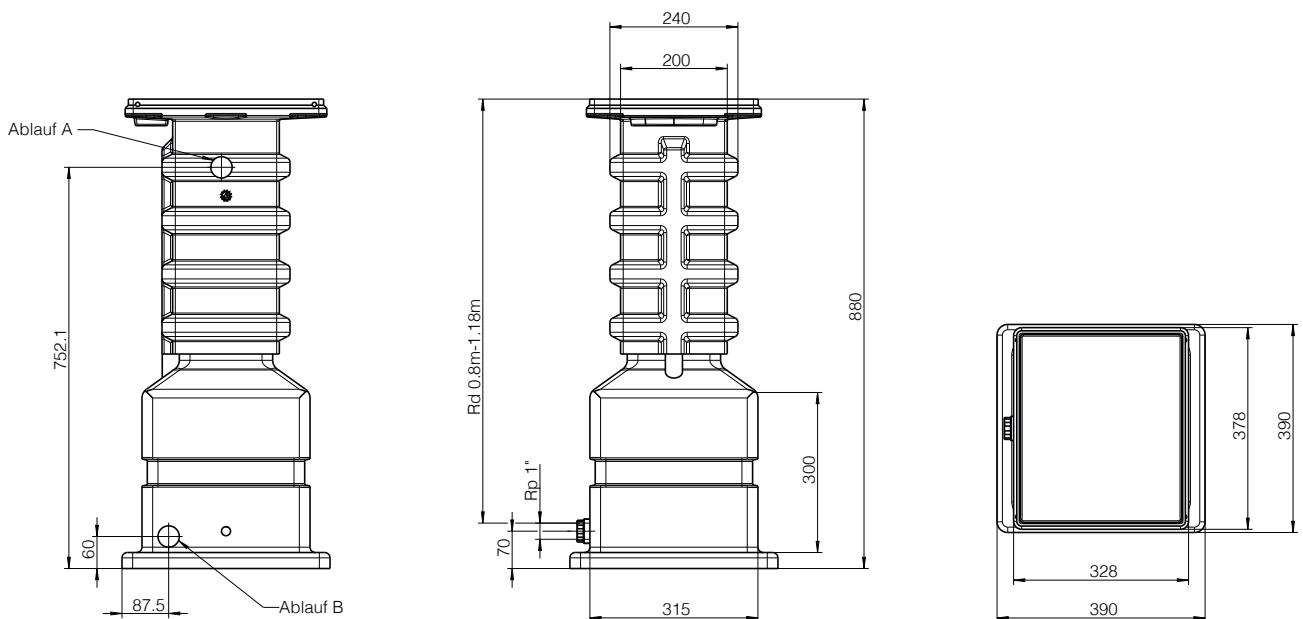
Artikel-Nr.	Spülsystem
4134440	Trinkwasserbrunnen (Über- und Unterflureinheit), Akku
4134441	Trinkwasserbrunnen (Über- und Unterflureinheit), Netzanschluss
4134430	Überflureinheit, Akku
4134431	Überflureinheit, Netzanschluss
4134400	Unterflureinheit
4120513	Ersatz-Akku zu Trinkwasserbrunnen
4120515	Ladegerät für Akku 12 V, DC
413443001	Individuelle Gravur der Revisionsklappe
4169009	Abdeckung (Klasse B 12,5 t) zu Unterflureinheit
4120519	Hinweisblende Winterbetrieb
4120518	Edelstahl-Pflegeset für Reinigung

5. Abmessungen

Überflureinheit:



Unterflureinheit:





Klemmfittings Serie 18

PLASSON
Mensch · Produkt · Service



Gewindefittings/Anbohrschellen/Armaturen

PLASSON
Mensch · Produkt · Service



Steckfittings Serie 19
Universalkupplungen Serie 19

PLASSON
Mensch · Produkt · Service



Klemmfittings G:PLASS

PLASSON
Mensch · Produkt · Service



SmartFuse Elektroschweißfittings

PLASSON
Mensch · Produkt · Service



LightFit Abwassersystem

PLASSON
Mensch · Produkt · Service



Schweißtechnik / Werkzeuge

PLASSON
Mensch · Produkt · Service



Mauerdurchführungen

PLASSON
Mensch · Produkt · Service



Zähler-Schächte

PLASSON
Mensch · Produkt · Service



Ventil-Anbohrarmaturen PLASS 360

PLASSON
Mensch · Produkt · Service



Reparatur- / Mehrbereichskupplungen

PLASSON
Mensch · Produkt · Service



PVC-U-Kugelhähne

PLASSON
Mensch · Produkt · Service

 **PLASSON**[®]

Mensch · Produkt · Service

PLASSON GmbH
Verwaltung: Krudener Weg 29 · 46485 Wesel
 Telefon: 0281 / 952 72-0 · Telefax: 0281 / 952 72-27 · E-mail: info@plasson.de · Internet: www.plasson.de
Zentrallager: Im Buttendicksfeld 6 · 46485 Wesel

Technische Änderungen vorbehalten. PLASSON Info 01/2025